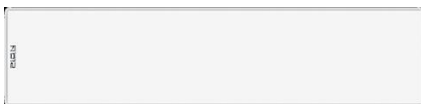


PION Ceramic manuale d'uso



Descrizione articolo

PION Crystal e PION Ceramic sono radiatori infrarossi per il riscaldamento di ambienti come soggiorni, camere da letto, case vacanza, sale per feste o come riscaldatori industriali per magazzini e officine.

Dati Tecnici

Model	Watt	Volt	Amps	Dimension	Weight	Heated surface
400	400	230	1,9	805 x 125 x 10	2,1	4 - 8m ²
600	600	230	2,9	805 x 185 x 10	2,9	6 - 12m ²
800	800	230	3,7	805 x 235 x 10	3,7	8 - 16m ²
1000	1000	230	4,7	805 x 295 x 10	4,6	10 - 20m ²
1300	1300	230	6	805 x 375 x 10	5,9	13 - 26m ²

Contenuto confezione

- 1x PION pannello infrarossi ceramico
- 2x cordini acciaio
- 1x Connettore cavo
- 2x tasselli
- 2x viti
- 1x manuale istruzioni
- 2x staffe per fissaggio a muro

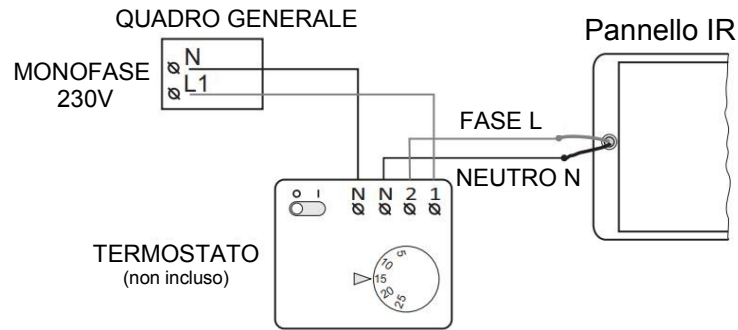
Istruzioni di sicurezza

- Non utilizzare il riscaldatore radiante per scopi diversi da quello di riscaldamento descritto.
- Non apportare modifiche all'unità! In caso contrario perderai il diritto di reclamare ai sensi dell'art garanzia.
- Installare il riscaldatore radiante secondo le istruzioni di installazione e collegamento.
- I riscaldatori radianti sono destinati al riscaldamento di locali residenziali e commerciali, ad eccezione dei locali a rischio di esplosione.
- I radiatori possono essere utilizzati in ambienti umidi, ma non devono essere a diretto contatto con l'acqua.
- Non portare i radiatori a contatto con acqua o altri liquidi, poiché ciò potrebbe causare a rischio di scosse elettriche e danni anche ai radiatori.
- Il cavo di collegamento non deve toccare la superficie calda del radiatore!
- Non appendere nulla al radiatore fisso e non coprirne la superficie.
- Le riparazioni ai radiatori possono essere eseguite solo da personale qualificato in servizio autorizzato centri. centri di assistenza autorizzati.
- Per le riparazioni possono essere utilizzati solo pezzi di ricambio originali.

installazione

1		Determinare la posizione del riscaldatore sul soffitto e contrassegnare i fori per il montaggio utilizzando la dima nella confezione del riscaldatore
2		Praticare due fori secondo i segni. Utilizzare tassello 5x25mm.
3		Inserire il tassello nel foro praticato e fissare il manicotto di sospensione con una vite in dotazione.
4		Il cavo di sospensione con cappuccio filettato viene fatto passare attraverso l'apertura sul lato del manicotto di sospensione.
5		IMPORTANTE! Senza utilizzare alcun attrezzo, avvitare il tappo filettato con foro, avendo preventivamente fatto passare il filo attraverso il foro. Il filo dovrebbe ruotare verticalmente rispetto all'asse di fissaggio.
6		Quindi, posizionare il connettore sui fili di riscaldamento e fissarlo con l'utensile nel punto di contatto con i fili.
7		Posizionare una vite di fissaggio con un meccanismo di bloccaggio sul cavo acciaio sospeso e far passare il cavo attraverso il foro nella staffa a soffitto già installata.
8		Per regolare l'altezza del cavo di sospensione, svitare il manicotto, tirare il cavo acciaio all'altezza desiderata, quindi serrare con la pinza. Quindi, taglia il resto del cavo che esce dalla presa di montaggio a soffitto.
9		IMPORTANTE! Cavo di collegamento: collegare il cavo di alimentazione dopo averlo precedentemente fatto passare attraverso gli anelli di fissaggio sul cavo acciaio e aver bloccato il connettore.
10		Distanza consigliata tra riscaldatore e soffitto min 100 mm.

5. connessione



Schema di collegamento esemplare, il cablaggio va eseguito in funzione del termostato in uso. Fare riferimento alle istruzioni per il termostato.

6. GARANZIA

Il produttore garantisce che il riscaldatore funzionerà correttamente per un anno dalla data di acquisto. Questa garanzia non si applica se:

- Uso improprio, uso improprio del prodotto o secondo il manuale del produttore per l'uso e la manutenzione, nonché installazione o funzionamento del prodotto in violazione delle norme tecniche e delle norme di sicurezza.
- Riparazione da parte di centri di assistenza o rivenditori non autorizzati
- incidenti, fulmini, inondazioni, incendi e altre cause indipendenti dalla volontà del produttore
- Difetti ricevuti dal cliente durante il trasporto dell'unità (se non autorizzato rivenditori o produttori)
- Funzionamento ad alta tensione (oltre il 10% del valore nominale) e umidità superiore a 80% a temperatura + 25 ° C. Da effettuare.

7. Attenzione

- Collegare il pannello solo a corrente alternata 230V.
- Collegare il pannello alla rete solo utilizzando i cavi in dotazione.
- Se si desidera un'installazione fissa controllata da termostato specifico per riscaldamento elettrico
- Qualsiasi collegamento errato del riscaldatore comporterà la decadenza della garanzia!
- Il riscaldatore non deve essere azionato se il vetro è danneggiato!
- Il riscaldatore deve essere installato ad almeno 2,2 m sopra il pavimento.
- Questo apparecchio non è destinato all'uso da parte di persone (compresi i bambini) con ridotte capacità fisiche, capacità intellettuali o mentali, o mancanza di esperienza e conoscenza nell'uso sicuro dell'apparecchio, a meno che non siano stati supervisionati o istruiti sull'uso dell'apparecchio da una persona responsabile della loro sicurezza.

Smaltimento



Non smaltire questo dispositivo nei rifiuti domestici! I dispositivi elettronici devono essere smaltiti presso i punti di raccolta locali per i rifiuti elettronici in conformità con la Direttiva sui rifiuti di apparecchiature elettriche ed elettroniche.

Note on conformity



Il marchio CE è un marchio di libero scambio rivolto esclusivamente alle autorità e non contiene alcuna garanzia di proprietà.